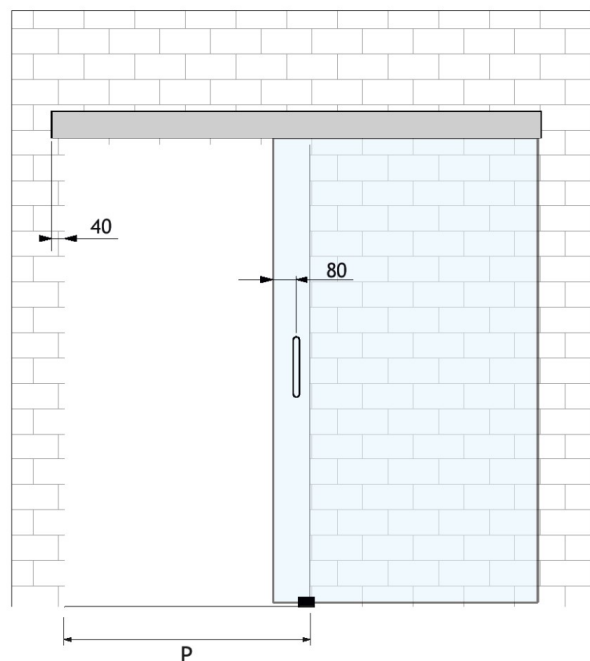
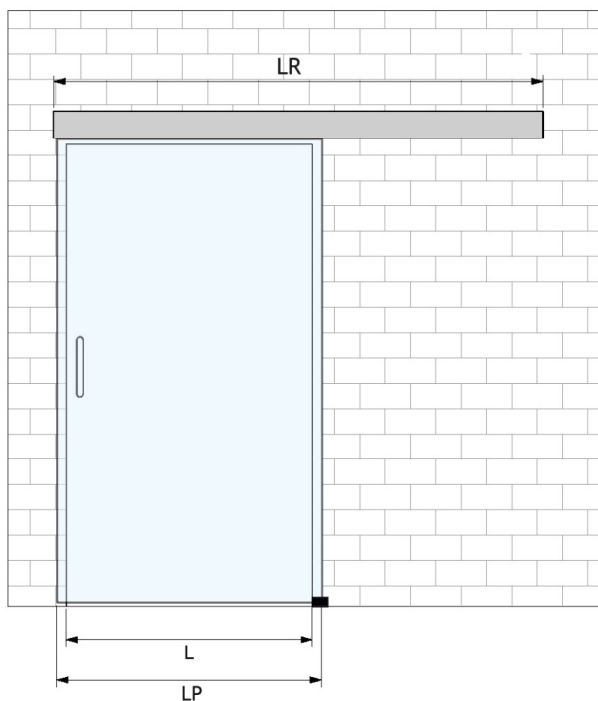
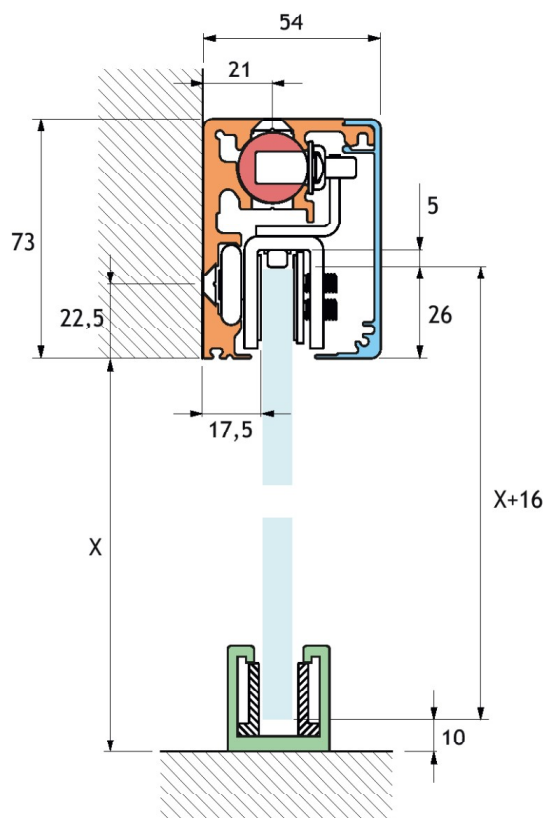


## VIENNA SYSTEM



Dimensionamento della porta e del binario, anta singola	Glass and track sizing, single door
Larghezza porta (LP) = L + 80 mm	Door width (LP) = L + 80 mm
Lunghezza rotaia (LR) = (2 x L) - 10 mm	Track length (LR) = (2 x L) - 10 mm
Misura del passaggio (P) = L - 130 mm	Passage width (P) = L - 130 mm
Altezza della porta (fissaggio parete) = X + 16 mm	Door height (wall fixing) = X + 16 mm